



Nouveau

SONATA

IMPLANT COCHLÉAIRE

**Nouveau
BOITIER
TITANE**

- ⚡ Nouvelle plateforme électronique I¹⁰⁰ pour des performances et une clarté de son incomparables
- ⚡ Stimulation rapide jusqu'à 50 700 Pulses par seconde
- ⚡ Le plus petit boîtier de stimulation, le plus léger implant cochléaire
- ⚡ Options de sécurité multiples: reconnaissance unique de l'implant, capacités de couplage en sortie
- ⚡ Compatible IRM à 0.2 T, 1.0 T et 1.5 T
- ⚡ Choix de porte électrodes : Standard, court, double, moyen, FLEX^{eas} ou FLEX^{soft}.



SONATA¹⁰⁰ Fiche Technique

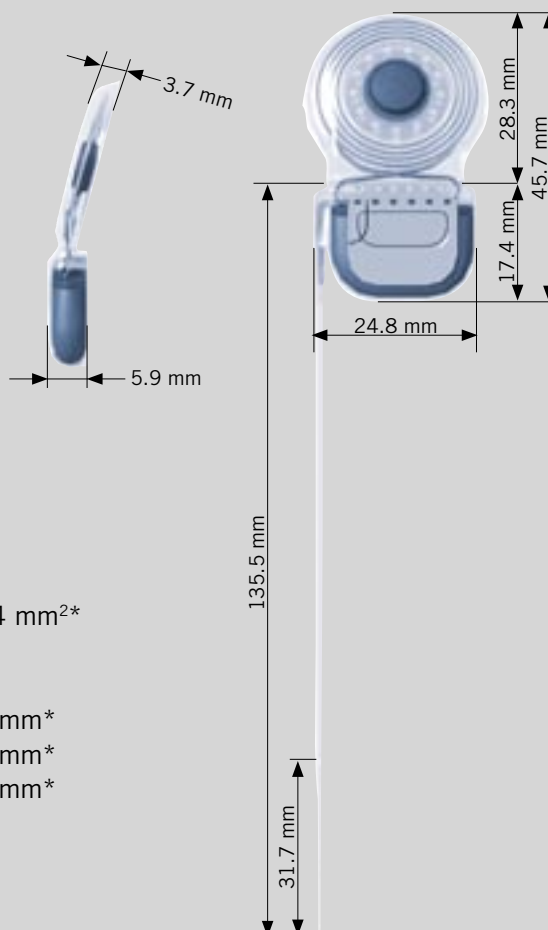
CONCEPTION MECANIQUE

Boîtier de stimulation

Longueur :	17.4 mm
Largeur :	24.8 mm
Epaisseur :	5.9 mm

Dimensions totales de l'implant

Longueur :	45.7 mm
Largeur de l'antenne :	29.0 mm
Largeur du boîtier :	24.8 mm
Epaisseur à l'antenne :	3.7 mm
Epaisseur du boîtier :	5.9 mm
Poids :	8.6 g



PORTE ELECTRODES STANDARD

Configuration des contacts

24 électrodes disposées en 12 paires	
Surface géométrique de contact par canal :	0.14 mm ^{2*}

Dimensions

Distance entre 2 électrodes :	2.4 mm*
Diamètre des électrodes à l'extrémité apicale :	0.5 mm*
Diamètre des électrodes à l'extrémité basale :	1.3 mm*

Electronique I¹⁰⁰

Formes des impulsions

Pulse Biphasique, Triphasique Symétrique et Triphasique Précision

Caractéristiques de la Stimulation

Stimulation séquentielle et parallèle	
Débit d'impulsion maximal :	50,704 pulses par seconde
Largeur d'impulsion par phase :	2.08 - 425.0 µs/ph
Résolution (valeurs nominales) :	1.67 µs
Amplitude globale :	0 - 1200 cu*

Kit de Diagnostic Complet (CDT)

- Impédance et télémétrie (IFT)
- IFT précision avec modulation Sigma-Delta
- Télémétrie sur l'état du système
- Télémétrie de la réponse du nerf auditif (ART)

* valeurs Typiques